
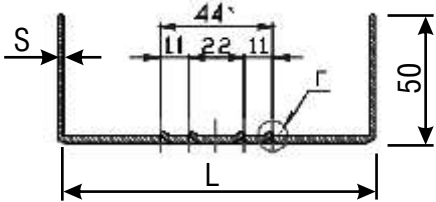
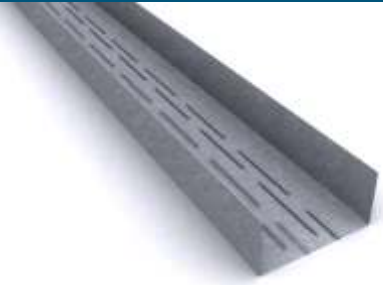


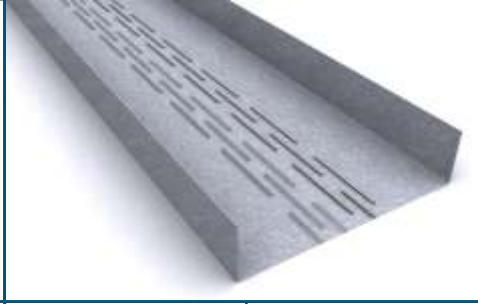
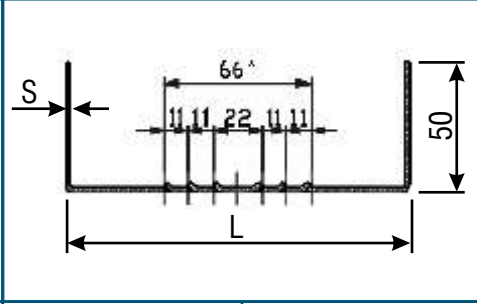
НОМЕНКЛАТУРА

профильной продукции

	Ширина, мм.	Высота, мм.	Длина, мм.	Вес 1 м/пог., кг
Термопрофили направляющие для наружных стен. TH L-S				
TH 100-0,7	100	50	1000/11000	1.09
TH 100-1,0	100	50	1000/11000	1.55
TH 100-1,2	100	50	1000/11000	1.86
TH 100-1,5	100	50	1000/11000	2.33
TH 100-2,0	100	50	1000/11000	3.12
TH 120-0,7	120	50	1000/11000	1.20
TH 120-1,0	120	50	1000/11000	1.71
TH 120-1,2	120	50	1000/11000	2.05
TH 120-1,5	120	50	1000/11000	2.56
TH 120-2,0	120	50	1000/11000	3.44

Термопрофили направляющие для наружных стен.

TH L-S



TH 150-0,7

TH 150-1,0

TH 150-1,2

TH 150-1,5

TH 150-2,0

TH 200-0,7

TH 200-1,0

TH 200-1,2

TH 200-1,5

TH 200-2,0

TH 250-0,7	250	50	1000/11000	1,91
TH 250-1,0	250	50	1000/11000	2,73
TH 250-1,2	250	50	1000/11000	3,27
TH 250-1,5	250	50	1000/11000	4,09
TH 250-2,0	250	50	1000/11000	5,46

	Ширина, мм.	Высота, мм.	Длина, мм.	Вес 1 м/пог., кг
--	-------------	-------------	------------	------------------

Термопрофили стоечные для наружных стен. ТС L-S				
--	--	--	--	--

TC 100-0,7	100	41/47	1000/11000	1.14
TC 100-1,0	100	41/47	1000/11000	1.63
TC 100-1,2	100	41/47	1000/11000	1.95
TC 100-1,5	100	41/47	1000/11000	2.44
TC 100-2,0	100	41/47	1000/11000	3.30

TC 120-0,7	120	41/47	1000/11000	1.25
TC 120-1,0	120	41/47	1000/11000	1.79
TC 120-1,2	120	41/47	1000/11000	2.14
TC 120-1,5	120	41/47	1000/11000	2.68
TC 120-2,0	120	41/47	1000/11000	3.62

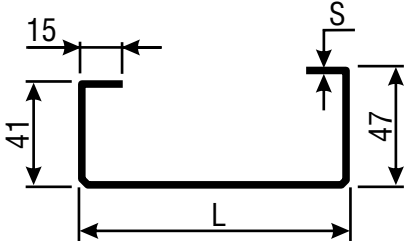
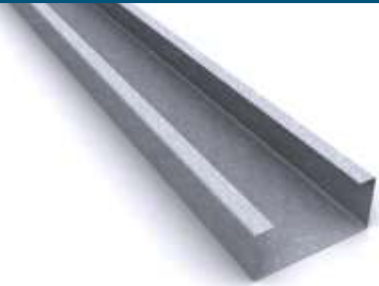
	Ширина, мм.	Высота, мм.	Длина, мм.	Вес 1 м/пог., кг
--	-------------	-------------	------------	------------------

Термопрофили стоечные для наружных стен. ТС L-S				
--	--	--	--	--

TC 150-0,7	150	41/47	1000/11000	1.41
TC 150-1,0	150	41/47	1000/11000	2.02
TC 150-1,2	150	41/47	1000/11000	2.43
TC 150-1,5	150	41/47	1000/11000	3.03
TC 150-2,0	150	41/47	1000/11000	4.09

TC 200-0,7	200	41/47	1000/11000	1.69
TC 200-1,0	200	41/47	1000/11000	2.42
TC 200-1,2	200	41/47	1000/11000	2.90
TC 200-1,5	200	41/47	1000/11000	3.62
TC 200-2,0	200	41/47	1000/11000	4.87

TC 250-0,7	250	41/47	1000/11000	1.96
------------	-----	-------	------------	------

ТС 250-1,0	250	41/47	1000/11000	2.81
ТС 250-1,2	250	41/47	1000/11000	3.37
ТС 250-1,5	250	41/47	1000/11000	4.21
ТС 250-2,0	250	41/47	1000/11000	5.66
	Ширина, мм.	Высота, мм.	Длина, мм.	Вес 1 м/пог., кг
С- балки для конструкций кровли, стен и перекрытий. С L-S				
С 100-0,7	100	41/47	1000/11000	1.14
С 100-1,0	100	41/47	1000/11000	1.63
С 100-1,2	100	41/47	1000/11000	1.95
С 100-1,5	100	41/47	1000/11000	2.44
С 100-2,0	100	41/47	1000/11000	3.30
С 120-0,7	120	41/47	1000/11000	1.25
С 120-1,0	120	41/47	1000/11000	1.79
С 120-1,2	120	41/47	1000/11000	2.14
С 120-1,5	120	41/47	1000/11000	2.68
С 120-2,0	120	41/47	1000/11000	3.62
С 150-0,7	150	41/47	1000/11000	1.41
С 150-1,0	150	41/47	1000/11000	2.02
С 150-1,2	150	41/47	1000/11000	2.43
С 150-1,5	150	41/47	1000/11000	3.03
С 150-2,0	150	41/47	1000/11000	4.09
С 200-0,7	200	41/47	1000/11000	1.69
С 200-1,0	200	41/47	1000/11000	2.42
С 200-1,2	200	41/47	1000/11000	2.90
С 200-1,5	200	41/47	1000/11000	3.62
С 200-2,0	200	41/47	1000/11000	4.87
С 250-0,7	250	41/47	1000/11000	1.96
С 250-1,0	250	41/47	1000/11000	2.81
С 250-1,2	250	41/47	1000/11000	3.37
С 250-1,5	250	41/47	1000/11000	4.21
С 250-2,0	250	41/47	1000/11000	5.66
Прочие профили.				
S7 45-0,7				0,97
KLS				0,52

ООО "СКАД"

НОМЕНКЛАТУРА
профильной продукции



129344, Россия
г. Москва, ул. Искры, д.31
т/ф (495) 189-58-09, 8-916-362-99-86
e-mail: vladimir-chernenko@yandex.ru